

ТУ54-16.Р

Зона	Поз. обозначение	Наименование	Кол	Примечание
	A1	Источник питания DRA10-24	1	
	У1	Устройство защиты линии (CAN)	1	
	A31	Модуль ТУ430	1	
	БР1...БР4	Блок реле на 4 объекта ТУ в составе:	4	
		Клемник cb03959 (ТУ)	1	
		Розетка Finder 95.05	8	
		Реле Finder 40.52	8	
		Фиксатор-экстрактор Finder 095.01	8	
	QF1	Автоматический выключатель С6	1	

Взам. инв. №

Подпись и дата

Ине. № подл.

Изм.	Кол.	Лист	№ док.	Подпись	Дата
Разработал	Карелин				
Проверил	Дмитриев				
Н. Контроль					
Утвердил	Дмитриев				

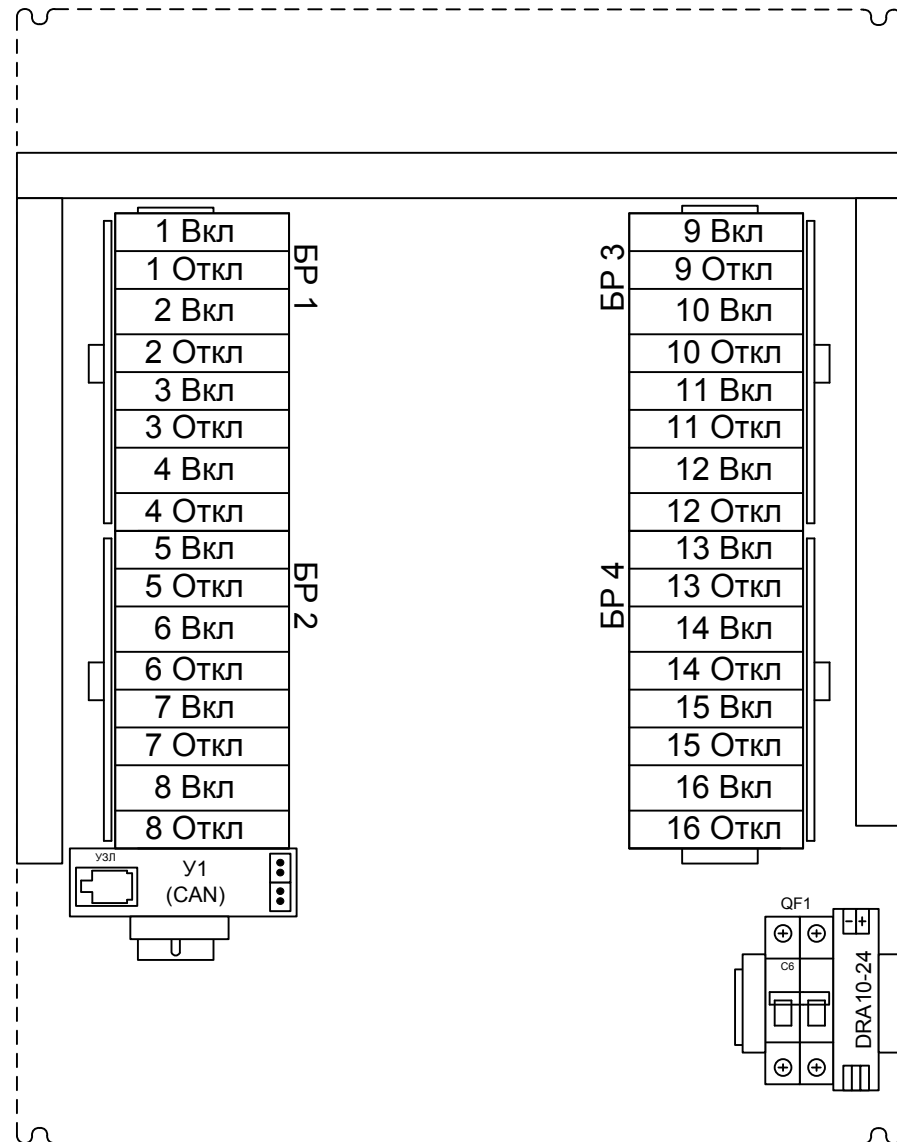
ТУ54-16.Р ПЭЗ

CANz

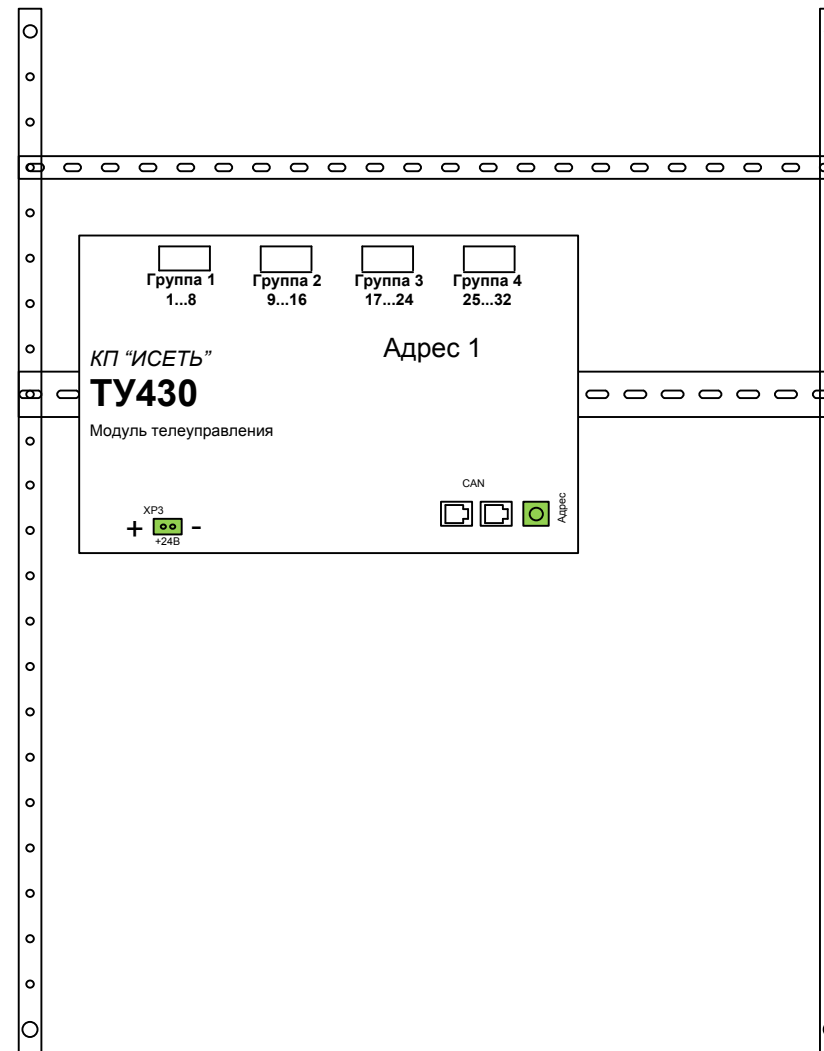
## Перечень элементов

Стадия	Лист	Листов
РП	1	1
ООО «НТК ИНТЕРФЕЙС» г.Екатеринбург 2009 г.		

### Монтажная панель



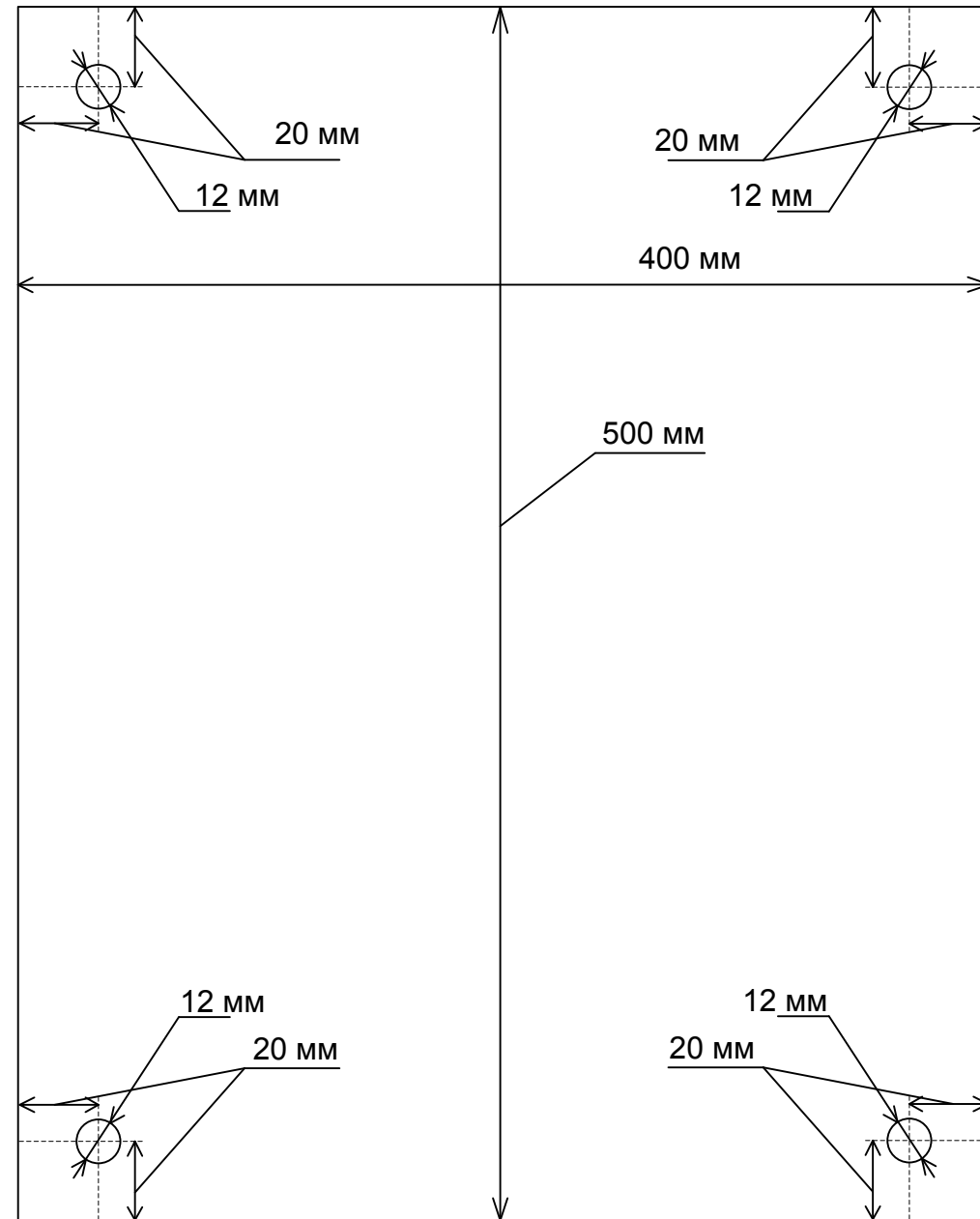
### Передняя дверь



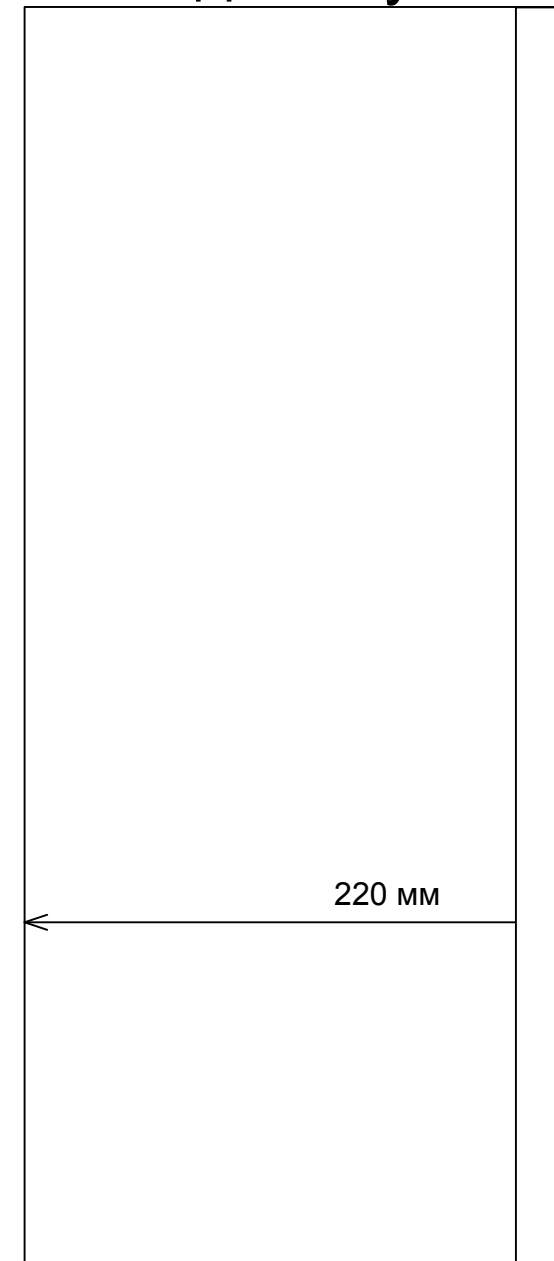
Име. № подл.	Взам. инв. №
Подпись и дата	

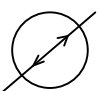
						ТУ54-16.Р ВО			
						CANz			
Изм.	Кол.	Лист	№ док.	Подпись	Дата				
Разработал		Карелин				<b>Общий вид</b>	Стадия	Лист	Листов
Проверил		Дмитриев					РП	1	1
Н. Контроль									
Утвердил		Дмитриев							
						ООО «НТК ИНТЕРФЕЙС» г.Екатеринбург 2009 г.			


### Задняя стенка шкафа



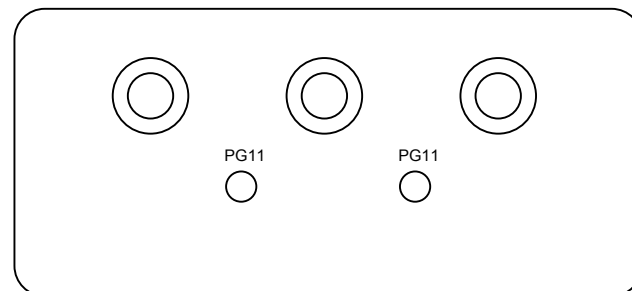
### Вид сбоку



Кабельный ввод  
PG29  
  
 Допустимый  
размер кабеля  
 $\varnothing 24 \text{ мм}$

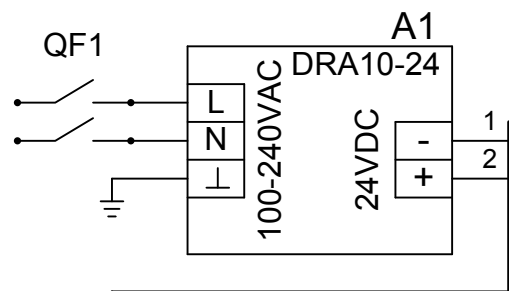
Кабельный ввод  
PG11  
  
 Допустимый  
размер кабеля  
 $\varnothing 10 \text{ мм}$

### Расположение и количество кабельных вводов



						ТУ54-16.Р			
						CANz			
Изм.	Кол.	Лист	№ док.	Подпись	Дата				
Разработал		Карелин				<b>Габариты</b>	Стадия	Лист	Листов
Проверил		Дмитриев					РП	1	1
Н. Контроль							ООО «НТК ИНТЕРФЕЙС» г.Екатеринбург 2009 г.		
Утвердил		Дмитриев							

Име. № подл.	
Подпись и дата	
Взам. инв. №	



ТУ430 Адр 1 A 31

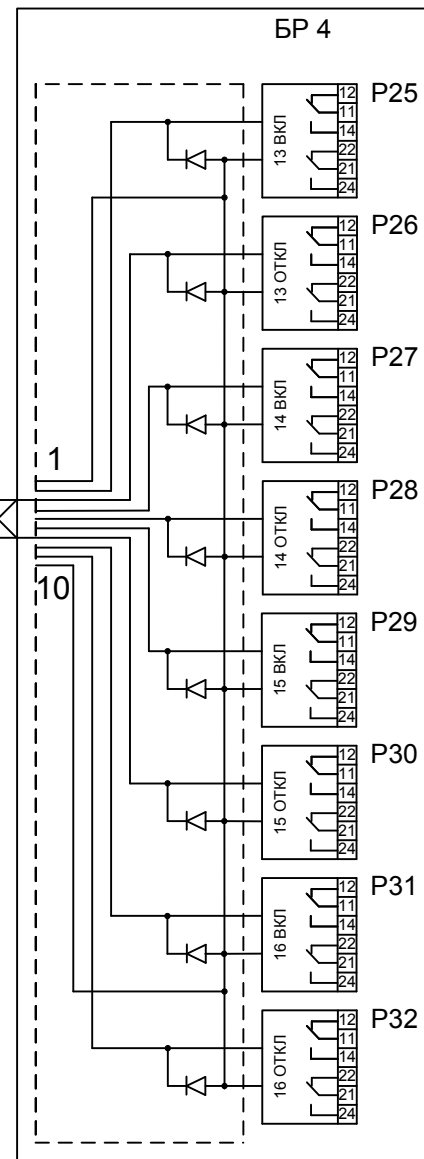
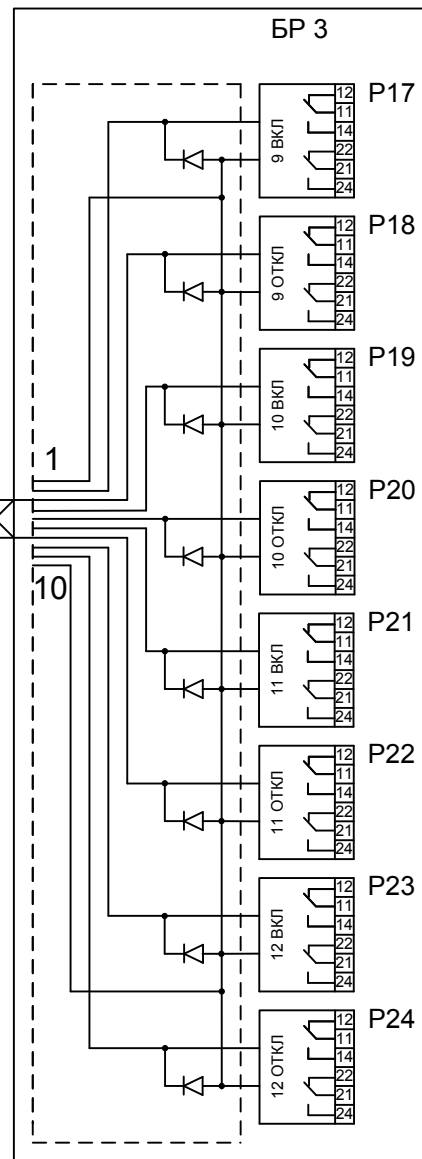
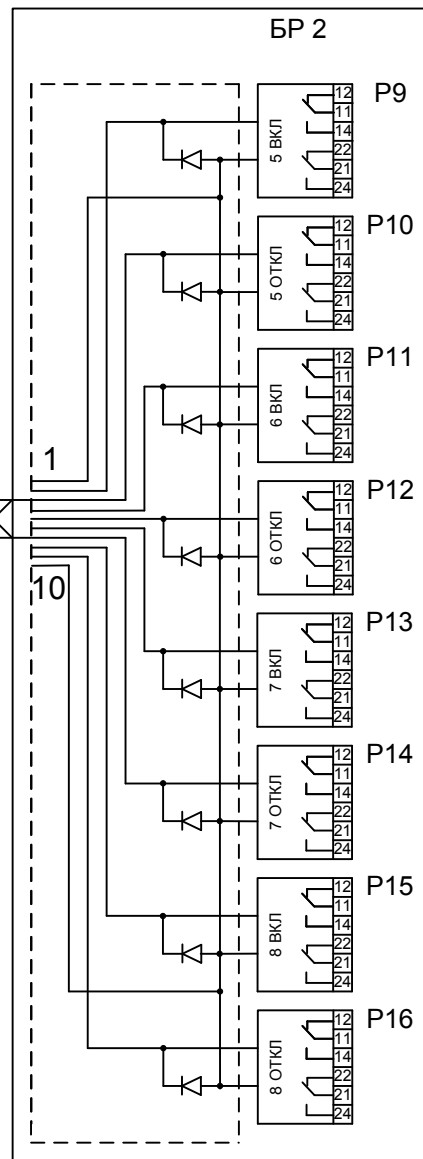
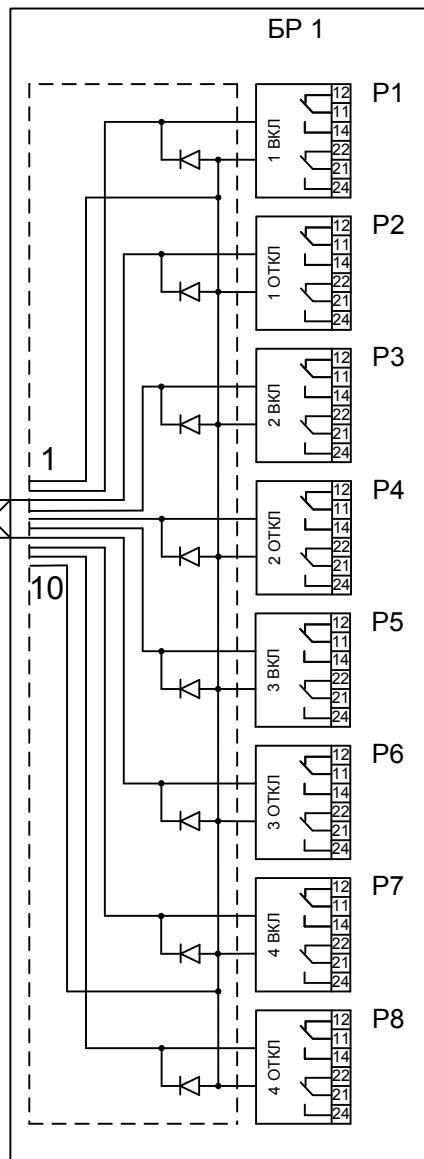
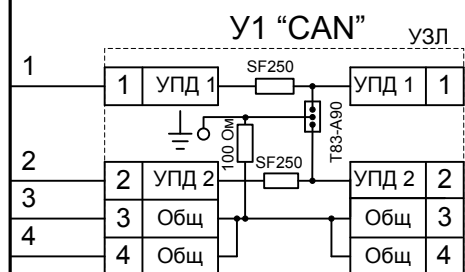
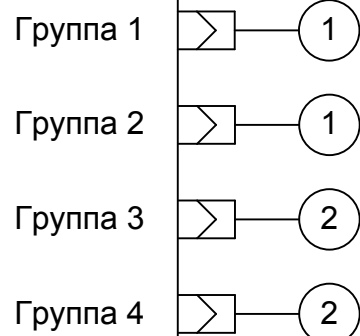
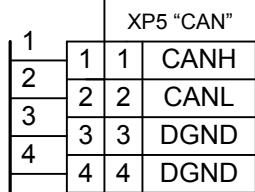
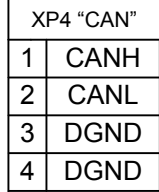
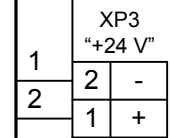


Схема кабеля 1

	X1	X2	
GND	1	1	GND
IN1	2	2	IN1
IN2	3	3	IN2
IN3	4	4	IN3
IN4	5	5	IN4
IN5	6	6	IN5
IN6	7	7	IN6
IN7	8	8	IN7
IN8	9	9	IN8
GND	10	10	GND

Схема кабеля 2

	X1	X2	
GND	1	10	GND
IN1	2	9	IN1
IN2	3	8	IN2
IN3	4	7	IN3
IN4	5	6	IN4
IN5	6	5	IN5
IN6	7	4	IN6
IN7	8	3	IN7
IN8	9	2	IN8
GND	10	1	GND

ТУ54-16.Р ЭЗ

CANz

Изм.	Кол.	Лист	№ док.	Подпись	Дата
Разработал		Карелин			
Проверил		Дмитриев			
Н. Контроль					
Утвердил		Дмитриев			

# Схема соединений

Стадия	Лист	Листов
РП	1	1

ООО «НТК ИНТЕРФЕЙС»  
г. Екатеринбург  
2009 г.

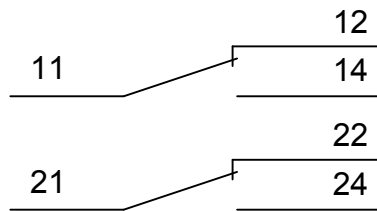
Взам. инв. №

Подпись и дата

Инв. № подл.



Выходные контакты реле Finder



ТУ54-16.Р Э5

CANz

Таблица  
подключения ТУ

Стадия	Лист	Листов
РП	1	5
ООО «НТК ИНТЕРФЕЙС» г.Екатеринбург 2009 г.		

Инв. № подл.	Подпись и дата					Изм.	Кол.	Лист	№ док.	Подпись	Дата
	Взам. инв. №										
	Разработал	Карелин									
	Проверил	Дмитриев									
	Н. Контроль										
	Утвердил	Дмитриев									

Ине. № подл.	Подпись и дата	Взам. инв. №

Блок реле ТУ БР1		Коман да	Конт.	СИГНАЛ	Кабель / провод	Куда поступает
Объект 1	ВКЛ	11				
		12				
		14				
		21				
		22				
		24				
Объект 1	ОТКЛ	11				
		12				
		14				
		21				
		22				
		24				
Объект 2	ВКЛ	11				
		12				
		14				
		21				
		22				
		24				
Объект 2	ОТКЛ	11				
		12				
		14				
		21				
		22				
		24				
Объект 3	ВКЛ	11				
		12				
		14				
		21				
		22				
		24				
Объект 3	ОТКЛ	11				
		12				
		14				
		21				
		22				
		24				
Объект 4	ВКЛ	11				
		12				
		14				
		21				
		22				
		24				
Объект 4	ОТКЛ	11				
		12				
		14				
		21				
		22				
		24				

Изм.	Кол. л.	Лист	№ док	Подп.	Дата

Ине. № подл.	Подпись и дата	Взам. инв. №

Блок реле ТУ БР2			Коман да	Конт.	СИГНАЛ	Кабель / провод	Куда поступает
Объект 5	ВКЛ	11					
		12					
		14					
		21					
		22					
		24					
Объект 5	ОТКЛ	11					
		12					
		14					
		21					
		22					
		24					
Объект 6	ВКЛ	11					
		12					
		14					
		21					
		22					
		24					
Объект 6	ОТКЛ	11					
		12					
		14					
		21					
		22					
		24					
Объект 7	ВКЛ	11					
		12					
		14					
		21					
		22					
		24					
Объект 7	ОТКЛ	11					
		12					
		14					
		21					
		22					
		24					
Объект 8	ВКЛ	11					
		12					
		14					
		21					
		22					
		24					
Объект 8	ОТКЛ	11					
		12					
		14					
		21					
		22					
		24					

Изм.	Кол. л.	Лист	№док	Подп.	Дата

Ине. № подл.	Подпись и дата	Взам. инв. №

Блок реле ТУ БРЗ		Коман да	Конт.	СИГНАЛ	Кабель / провод	Куда поступает	
Объект 9	ВКЛ	11					
		12					
		14					
		21					
		22					
		24					
Объект 9	ОТКЛ	11					
		12					
		14					
		21					
		22					
		24					
Объект 10	ВКЛ	11					
		12					
		14					
		21					
		22					
		24					
Объект 10	ОТКЛ	11					
		12					
		14					
		21					
		22					
		24					
Объект 11	ВКЛ	11					
		12					
		14					
		21					
		22					
		24					
Объект 11	ОТКЛ	11					
		12					
		14					
		21					
		22					
		24					
Объект 12	ВКЛ	11					
		12					
		14					
		21					
		22					
		24					
Объект 12	ОТКЛ	11					
		12					
		14					
		21					
		22					
		24					

Изм.	Кол. л.	Лист	№док	Подп.	Дата



Ине. № подл.	Подпись и дата	Взам. инв. №

Коман да		Конт.	СИГНАЛ	Кабель / провод	Куда поступает		
						Объект 13 ВКЛ	Объект 13 ОТКЛ
Блок реле ТУ БР4	Объект 13 ВКЛ	11					
		12					
		14					
		21					
		22					
		24					
	Объект 13 ОТКЛ	11					
		12					
		14					
		21					
		22					
		24					
	Объект 14 ВКЛ	11					
		12					
		14					
		21					
		22					
		24					
	Объект 14 ОТКЛ	11					
		12					
		14					
		21					
		22					
		24					
Объект 15 ВКЛ	11						
	12						
	14						
	21						
	22						
	24						
Объект 15 ОТКЛ	11						
	12						
	14						
	21						
	22						
	24						
Объект 16 ВКЛ	11						
	12						
	14						
	21						
	22						
	24						
Объект 16 ОТКЛ	11						
	12						
	14						
	21						
	22						
	24						

Изм.	Кол. л.	Лист	№ док	Подп.	Дата